

**ご注意  
ください!**

**重要なお知らせ!!**

ピカ コーポレイション

<事例>

昇降設備がなく  
足を滑らせた際は  
落下し事故に  
つながっていた!



**令和5年10月1日より**

労働安全衛生規則の一部改正があります (令和5年厚生労働省令第33号)

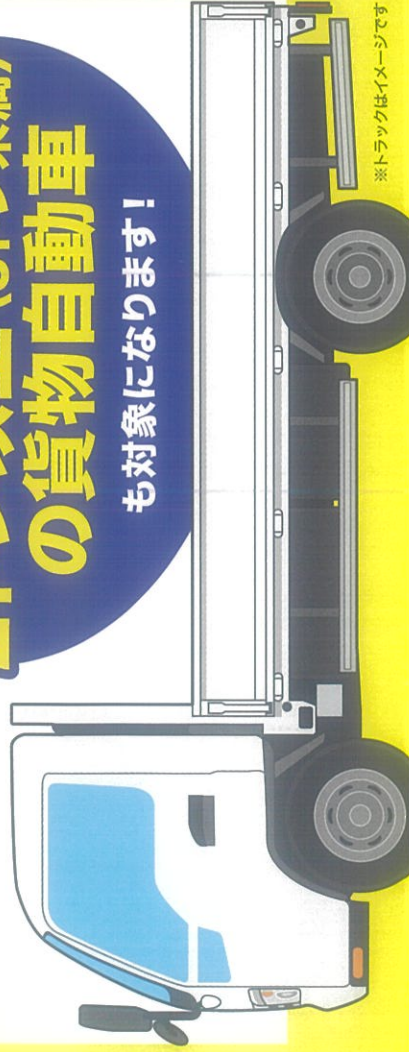
## 昇降設備の設置義務

昇降設備の構造は、  
手すりのあるもの、  
踏板に一定の幅や  
奥行のあるものが  
望ましい

最大積載量5トン以上に加え

**最大積載量  
2トン以上 (5トン未満)  
の貨物自動車**

も対象になります!



※トラックはイメージです

トラック昇降ステップ

## DXF-TE

トラックのあおり部分に  
取付けて荷台への  
昇降をサポートします

### DXF-14TEA

- 天場の高さ 1.02~1.45m
- 質量 11.2kg
- 定価/118,000円 (税込 129,800円)

### DXF-18TE

- 天場の高さ 1.47~1.90m
- 質量 13.5kg
- 定価/137,000円 (税込 150,700円)

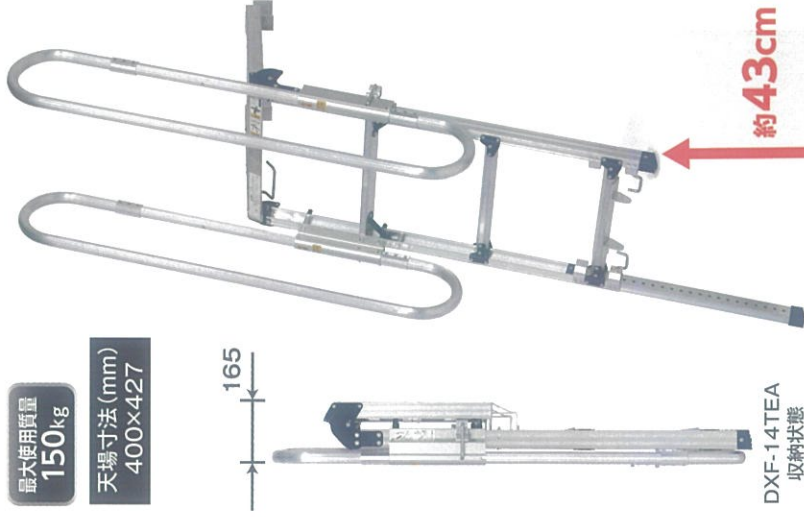


DXF-14TEA 使用イメージ

最大使用質量  
150kg

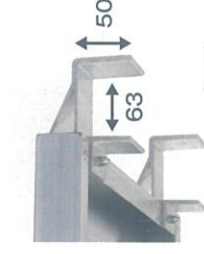
天場寸法 (mm)  
400×427

165



DXF-14TEA  
収納状態

DXF-14TEA



あおりフック  
(mm)

手すりロックは  
指1本で操作可能



伸縮操作レバー

手すりをたたくことで収納可能